

# SUNNY CON LAMELLE BIOCLIMATICHE



**SMART** 

- SISTEMA SOLARE INTEGRATO
- CON TELO A TRIPLO STRATO
- CON TELO MICROFORATO

## SCHEMA TECNICA ILLUSTRATIVA



# COMFORT IS smart

**SMART** 



2 | MODELLO STEEL\* ( copertura: fotovoltaico, telo, lamelle )

## Pergola con lamelle BIOCLIMATICHE



### CARPORT CON LAMELLE

Modello dalle linee essenziali ed eleganti, autoportante o addossata all'edificio, è perfetta per grandi dimensioni. Adatta anche alla copertura di un terrazzo.



#### PERSONALIZZAZIONI IN ALTEZZA

- HF (altezza frontale) 277 / 300 / **320** / 350
- HG (altezza traverso) 220 / 243 / **263** / 293
- HM (altezza media) 250 / 273 / **293** / 323
- BP (altezza posteriore) 231 / 254 / **274** / 304

Richiedono una maggiorazione del 8%



#### STRUTTURA PORTANTE

##### CARATTERISTICHE DELLA STRUTTURA PORTANTE

- Telaio in lega d'acciaio zincato e verniciato a polveri epossidiche antigraffio
- Garanzia 10 anni
- Colonne principali 100 x 100
- Struttura superiore perimetrale 120 x 100
- Frangi-tratta centrali 100 x 80
- Piastre in acciaio da 6/8/10mm di spessore
- Viteria in ACCIAIO ONOX certificato
- Fissaggio a terra realizzato con perni FBN zincato da 16 mm

#### COPERTURE CON LAMELLE

- Microventilazione superiore con regolazione passaggio dell'aria
- Regolazione della luce
- Sicuro in caso di forte grandine
- Movimentazione manuale o motorizzata su richiesta
- Lamelle realizzate in lega d'alluminio peso 2.5kg mt lineare
- Portata di carico ai 50 kg/mq

#### VERNICIATURE STANDARD



Per verniciatura fuori standard +8%

Verniciatura realizzata a polveri epossidiche, con trattamento anti-graffio effetto ruvido. Garanzia verniciatura 10 anni.

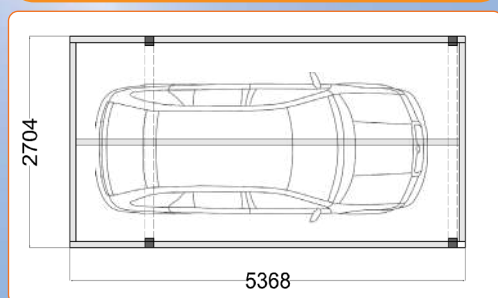
#### SCHEMA TECNICO con LISTINO PREZZI

POSTI AUTO	MISURE*		NUMERO COLONNE	PREZZI
	L (Cm)	P (Cm)		
1	270	537	2	
2	532	537	2	
3	794	537	3	
4	1063	537	3	
5	1318	537	4	
6	1594	537	4	

\* Le misure potrebbero variare. In fase di conferma d'ordine saremo in grado di valutare con più precisione l'effettiva dimensione del prodotto.

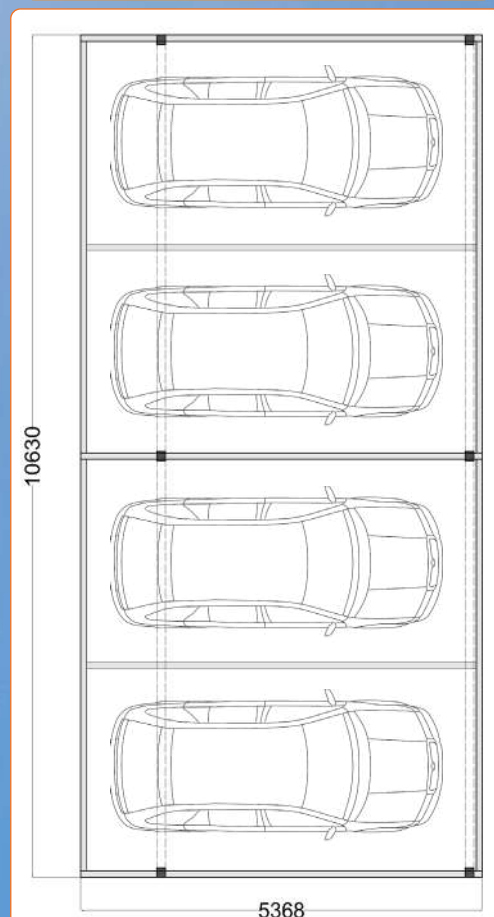
# CONFIGURAZIONI SMART DISPONIBILI

## 1 POSTO AUTO

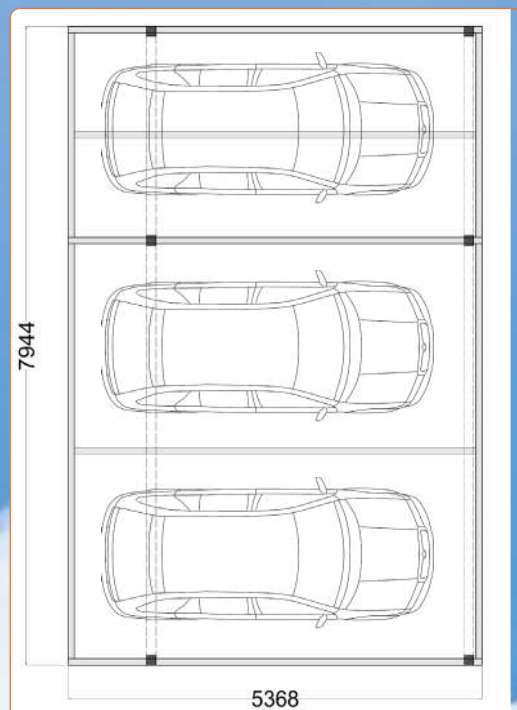


**6** PANNELLI FOTOVOLTAICI  
(2,3 / 2.5 kw)

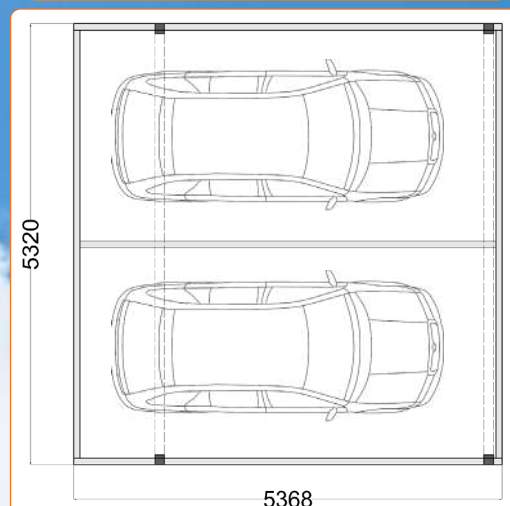
## 3 POSTI AUTO



## 3 POSTI AUTO

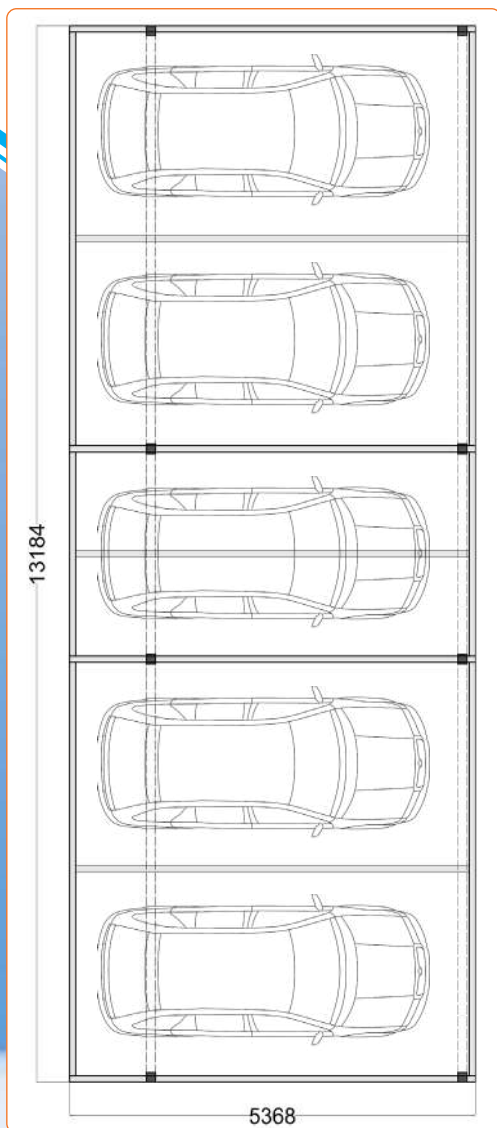


## 2 POSTI AUTO



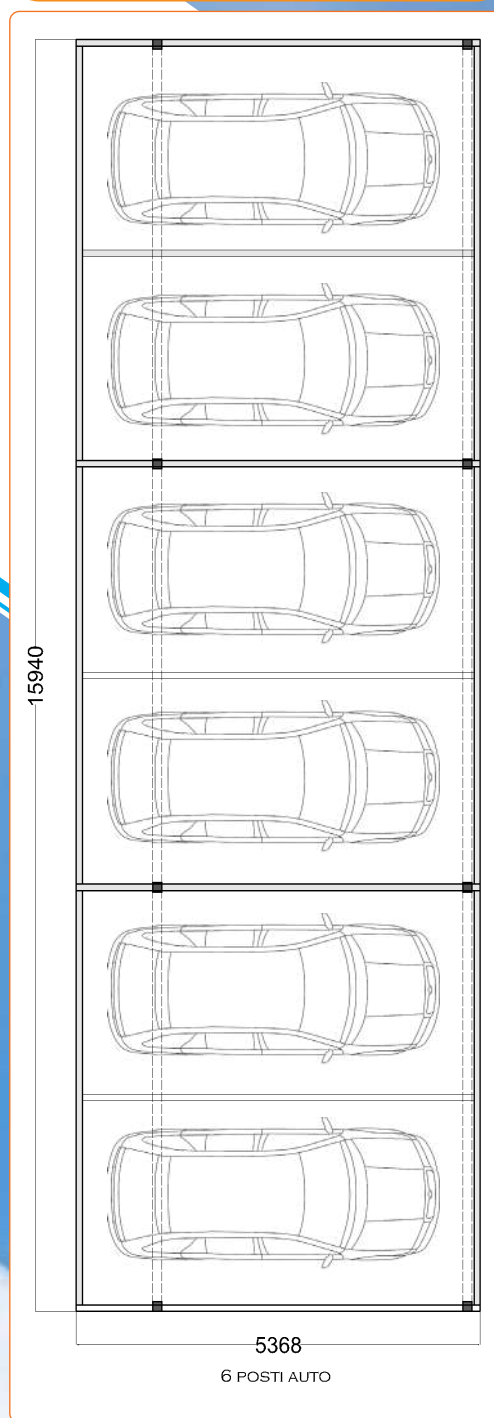
# CONFIGURAZIONI SMART DISPONIBILI

## 5 POSTI AUTO



**36** PANNELLI FOTOVOLTAICI

## 6 POSTI AUTO



**45** PANNELLI FOTOVOLTAICI



Spazi Tecnologie d'ombra S.r.l.  
Viale del Lavoro 22/g  
San Martino Buon Albergo - VR  
Tel. +39 045 5117803  
Fax. +39 045 511966  
Email: [info@pergosolar.it](mailto:info@pergosolar.it)  
[www.pergosolar.it](http://www.pergosolar.it)



SMART